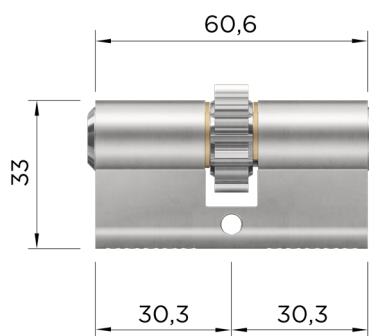


# VSX 51/11

## 5087236



Profil-Doppelzylinder mit Ritzel (10 Zähne), schmal

Produktdetails	
Produktklassen ZO	Mech. Zutrittsorganisation
Baureihe	keyTec VSX ⓘ
Produktart	Mechanische Zylinder
Zylinderbauform	Profil-Doppelzylinder
Zylindertyp	51
Grundlänge A (außen) ⓘ	30.7 mm
Grundlänge B (innen) ⓘ	30.7 mm
Grundlänge C (gesamt) ⓘ	61.4 mm
Gesamtlänge maximal ⓘ	161.4 mm
Zylindergruppe	Sonderzylinder
Zylinder-Sondertypen	/11
Funktionen	Not- und Gefahrenfunktion ⓘ
Lieferumfang	Schlüssel je nach Anlagenart, Sicherungskarte, Stulpschraube, Zylinder

Produktvarianten	
Zylinderfärbung	Nickel, Messing matt
Sicherheitsausstattung Option ⓘ	BN3 ⓘ, ARS ⓘ, BN ⓘ, BW ⓘ
Verschleißbarer Kern	optional
Schließungseigenschaft	Gleichschließend (GL) ⓘ, Nach Nummer (NR) ⓘ
Länge A	30 mm, 35 mm, 40 mm, 45 mm, 50 mm, 55 mm, 60 mm, 65 mm, 70 mm, 75 mm, 80 mm
Länge B	30 mm, 35 mm, 40 mm, 45 mm, 50 mm, 55 mm, 60 mm, 65 mm, 70 mm, 75 mm, 80 mm

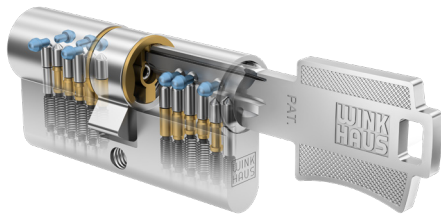
Baureihendetails	
Profilart	Werksprofil (keyTec)
Zylinderwerkstoff	Messing
Zylinderveredelung	korrosionsgeschützt
Anzahl gefederter Zuhaltungen	6
Anzahl Radialstifte ⓘ	10
Anzahl Schließebenen	2
Schlüsseinschub	vertikal
Schlüsselbetätigung	konventioneller Schlüssel
Normen / Zertifikate ⓘ	DIN EN 1303, DIN 18252, SKG
Patentschutz ⓘ	max. 2038
Sicherungskarte ⓘ	ja

# VSX 51/11

## 5087236

### Baureihendetails

Schlüsselwerkstoff	Neusilber
Schlüsselanzahl EGS ⓘ	3
Schlüsselanzahl GHS	1
Schlüsselanzahl HS ⓘ	1
Schlüsselanzahl Z-Anlagen ⓘ	1
Schließungsart ⓘ	Einzelgesicherte Schließung ⓘ, Zentralzylinder-Anlage, Hauptschlüssel-Anlage, Generalhauptschlüssel- Anlage



### Der robuste Allrounder

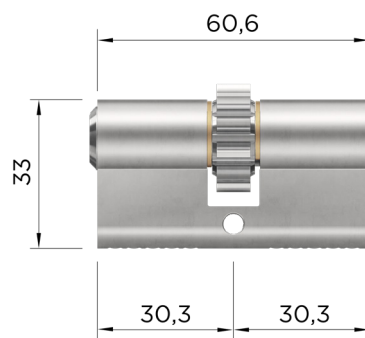
Von der Haustürlösung mit Sicherungskarte für das Eigenheim bis hin zur Generalhauptschlüsselanlage in Gebäuden oder Unternehmen: Der keyTec VSX vereint neues Design mit leichtem Handling und Flexibilität.

**Technische Änderungen vorbehalten.**

VSX 51/11  
5087236

## Legende

### Baureihe



#### Grundlänge A (außen)

Die Grundlänge A ist die zur Außenseite (A-Seite) gerichtete kürzeste lieferbare Länge.

#### Grundlänge B (innen)

Die Grundlänge B ist die zur Innenseite (B-Seite) gerichtete kürzeste lieferbare Länge.

#### Grundlänge C (gesamt)

Die Grundlänge C ist die kürzeste Gesamtlänge des Zylinders und setzt sich aus der Grundlänge A und Grundlänge B zusammen.

#### Gesamtlänge maximal

Die "Gesamtlänge maximal" ist die maximal lieferbare Länge des Zylinders.

# VSX 51/11

## 5087236

<b>Funktionen</b>	<b>Not- und Gefahrenfunktion</b> <p>Zylinder kann bei verdreht steckendem Schlüssel von der Gegenseite nur mit speziellem Gefahrenschlüssel geschlossen werden. Nicht lieferbar für Kurz-, Knauf-, Antipanik-, Rundzylinder und Vorhängeschlösser, einseitig blinde und beidseitig schließende Zylinder.</p>
<b>Sicherheitsausstattung optional</b>	Die Zylinder werden serienmäßig mit bestimmten Sicherheitsausstattungen (z.B. Bohrschutz) ausgeliefert. Optional können Zylinder mit verschiedenen Sicherheitsausstattungen geliefert werden.
<b>Sicherheitsausstattung Option</b>	<b>BN3 (SKG***)</b> <p>Bohr- und Ziehschutz nach SKG***, A-Seite, mit entsprechender stirnseitiger Kennzeichnung auf dem Zylinder.</p> <b>ARS (Abreißschutz)</b> <p>Der Abreißschutz (Formteil aus Stahl) stabilisiert den Schließzylinder im Bereich der Stulpbohrung. Das Abbrechen / Herausreißen eines Schließzylinders aus der Tür wird durch die Zusatzvariante Abreißschutz (ARS) erschwert.</p> <b>BN (SKG**)</b> <p>Bohr- und Ziehschutz nach SKG**, A- und B-Seite, mit entsprechender stirnseitiger Kennzeichnung auf dem Zylinder.</p> <b>BW</b> <p>Bohrschutz Basis A- und B-Seite</p>
<b>Schließungseigenschaft</b>	<b>Gleichschließend</b> <p>Mehrere Zylinder einer Schließung können mit nur einem Schlüssel geschlossen werden.</p> <b>NR (nach Nummer)</b> <p>Bestellung nach Nummer zu einer bestehenden Schließung.</p>
<b>Anzahl Radialstifte</b>	Radialstifte sind zusätzliche seitliche Abfragestifte in einer weiteren Schließreihe. Der Schlüssel muss über Kalottenbohrungen verfügen, die bei Betätigung des Zylinders abgefragt werden.
<b>Normen / Zertifikate auf Baureihenebene</b>	Hier werden alle Normen und Zertifikate aufgeführt, die für eine Baureihe vorliegen. Die Klassifizierung einzelner Produkte, z.B. nach bestimmten Normen, finden Sie an jedem Artikel.
<b>Patentschutz</b>	Winkhaus Schließsysteme werden meist durch eines oder mehrere Patente geschützt, die sich auf den Schlüssel und/oder das System beziehen. Durch technische Änderungen über den Produktlebenszyklus können auch neue Patente zum Tragen kommen. Änderungen und Irrtum vorbehalten.
<b>Sicherungskarte</b>	<p>Winkhaus Schließanlagen oder einzeln gesicherte Schließungen (EGS) werden mit einem Legitimationsausweis in Form einer Sicherungskarte ausgeliefert. Die Sicherungskarte berechtigt seinen Inhaber gegenüber Winkhaus, Einzelzylinder, Schlüssel, Schließpläne oder Schließplandaten zu der bezeichneten Schließanlage bzw. einzelgesicherten Schließung (EGS) zu bestellen und wird beim Fachhändler vorgelegt, der sich für Sie gegenüber Winkhaus legitimiert. Jede Sicherungskarte die Daten der Schließanlage und ermöglicht dem Fachhändler eine elektronische Bestellung bei Winkhaus.</p> <p>Falls eine Sicherungskarte verloren geht, besteht die Möglichkeit eine Ersatz-Sicherungskarte über den Handel zu bestellen. Diese wird bei entsprechender Legitimation ausgestellt. Die bisherige Karte verliert ihre Gültigkeit. Ab diesem Zeitpunkt können ausschließlich mit der neuen Karte Bestellungen zur Schließanlage getätigt werden.</p>

# VSX 51/11

## 5087236

<b>Schlüsselanzahl</b>	Anzahl der mitgelieferten Schlüssel bei der entsprechenden Schließungsart.
	Anzahl der mitgelieferten Schlüssel bei der entsprechenden Schließungsart.
	Anzahl der mitgelieferten Schlüssel bei der entsprechenden Schließungsart.
<b>Schließungsart</b>	<p>Eine Schließanlage dient nicht nur zum Verriegeln einer Tür, sondern vielmehr zur Organisation in z.B. einer Unternehmensstruktur. Durch die Kombination von Schließzylindern und zugehörigen Schlüsseln, die untereinander in funktionalem Bezug stehen, können verschiedene Hierarchien abgebildet werden. Die Schließberechtigungen können beispielsweise der Organisationsstruktur eines Betriebes angepasst werden. Die Auswahl der für Ihre Anwendung passenden Schließungsart übernehmen wir im Rahmen der Technisierung Ihrer Schließanlage, sofern Sie eine Schließhierarchie benötigen.</p> <p><b>Einzelgesicherte Schließung</b></p> <p>Schließzylinder mit Sicherungskarte. Geeignet für die Einzelschließung, bei der sämtliche Schließzylinder mit demselben Schlüssel zu betätigen sind, ohne den darüber hinausgehenden hierarchischen Funktionsbereich einer Schließanlage.</p>