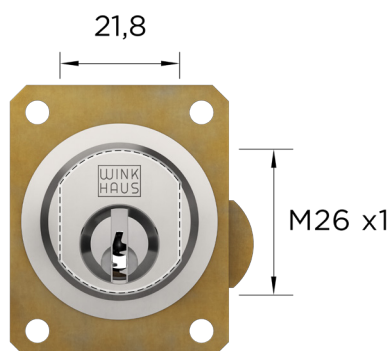
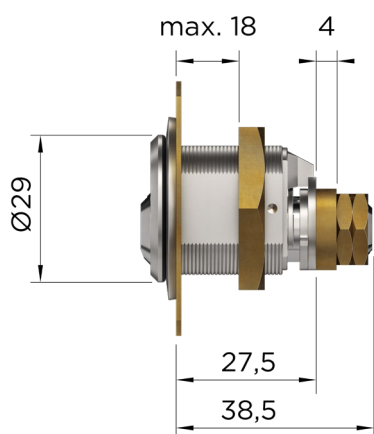


# VSX 28

## 5087204



### Hebelzylinder

#### Produktdetails

Produktklassen ZO	Mech. Zutrittsorganisation
Baureihe	keyTec VSX ⓘ
Produktart	Mechanische Zylinder
Zylinderbauform	Hebelzylinder
Zylindertyp	28
Türstärke	bis 18 mm
Hebelweg	90°
Schlüsselweg	90°
Zylindergruppe	Serienzylinder
Lieferumfang	Hebel, Schlüssel je nach Anlagenart, Sicherungskarte, Zylinder

#### Produktvarianten

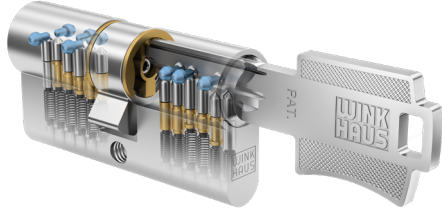
Mitnehmertyp	verschiedene (s. Tabelle)
Zylinderfärbung	Nickel, Messing matt
Schließungseigenschaft	Gleichschließend (GL) ⓘ, Nach Nummer (NR) ⓘ

#### Baureihendetails

Profilart	Werksprofil (keyTec)
Zylinderwerkstoff	Messing
Zylinderveredelung	korrosionsgeschützt
Anzahl gefederter Zuhaltungen	6
Anzahl Radialstifte ⓘ	10
Anzahl Schließebenen	2
Schlüsseinschub	vertikal
Schlüsselbetätigung	konventioneller Schlüssel
Normen / Zertifikate ⓘ	DIN EN 1303, DIN 18252, SKG
Patentschutz ⓘ	max. 2038
Sicherungskarte ⓘ	ja
Schlüsselwerkstoff	Neusilber
Schlüsselanzahl EGS ⓘ	3
Schlüsselanzahl GHS	1
Schlüsselanzahl HS ⓘ	1
Schlüsselanzahl Z-Anlagen ⓘ	1
Schließungsart ⓘ	Einzelgesicherte Schließung ⓘ, Zentralzylinder-Anlage, Hauptschlüssel-Anlage, Generalhauptschlüssel-Anlage

# VSX 28

## 5087204



### **Besondere Eigenschaften des Zylindertyps 28:**

- Mit Sicherungsblech- Schlüssel in Stellung „geschlossen“ abziehbar-  
Rechts und links umstellbar- Standardauslieferung mit Hebel H16

### **Der robuste Allrounder**

Von der Haustürlösung mit Sicherungskarte für das Eigenheim bis hin zur  
Generalhauptschlüsselanlage in Gebäuden oder Unternehmen: Der keyTec  
VSX vereint neues Design mit leichtem Handling und Flexibilität.

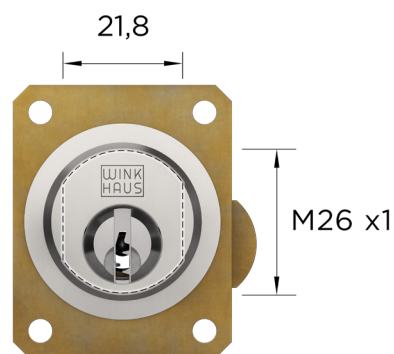
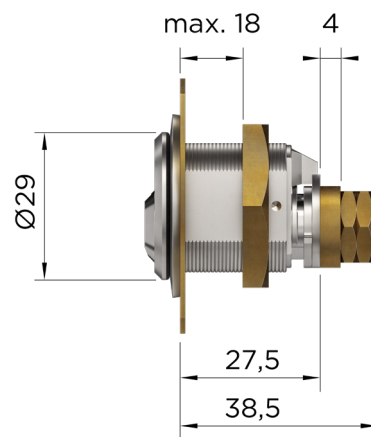
**Technische Änderungen vorbehalten.**

# VSX 28

## 5087204

### Legende

#### Baureihe



#### Schließungseigenschaft

#### Gleichschließend

Mehrere Zylinder einer Schließung können mit nur einem Schlüssel geschlossen werden.

# VSX 28

## 5087204

### NR (nach Nummer)

Bestellung nach Nummer zu einer bestehenden Schließung.

### Anzahl Radialstifte

Radialstifte sind zusätzliche seitliche Abfragestifte in einer weiteren Schließreihe. Der Schlüssel muss über Kalottenbohrungen verfügen, die bei Betätigung des Zylinders abgefragt werden.

### Normen / Zertifikate auf Baureihenebene

Hier werden alle Normen und Zertifikate aufgeführt, die für eine Baureihe vorliegen. Die Klassifizierung einzelner Produkte, z.B. nach bestimmten Normen, finden Sie an jedem Artikel.

### Patentschutz

Winkhaus Schließsysteme werden meist durch eines oder mehrere Patente geschützt, die sich auf den Schlüssel und/oder das System beziehen. Durch technische Änderungen über den Produktlebenszyklus können auch neue Patente zum Tragen kommen. Änderungen und Irrtum vorbehalten.

### Sicherungskarte

Winkhaus Schließanlagen oder einzeln gesicherte Schließungen (EGS) werden mit einem Legitimationsausweis in Form einer Sicherungskarte ausgeliefert. Die Sicherungskarte berechtigt seinen Inhaber gegenüber Winkhaus, Einzelzylinder, Schlüssel, Schließpläne oder Schließplandaten zu der bezeichneten Schließanlage bzw. einzelgesicherten Schließung (EGS) zu bestellen und wird beim Fachhändler vorgelegt, der sich für Sie gegenüber Winkhaus legitimiert. Jede Sicherungskarte die Daten der Schließanlage und ermöglicht dem Fachhändler eine elektronische Bestellung bei Winkhaus.

Falls eine Sicherungskarte verloren geht, besteht die Möglichkeit eine Ersatz-Sicherungskarte über den Handel zu bestellen. Diese wird bei entsprechender Legitimation ausgestellt. Die bisherige Karte verliert ihre Gültigkeit. Ab diesem Zeitpunkt können ausschließlich mit der neuen Karte Bestellungen zur Schließanlage getätigt werden.

### Schlüsselanzahl

Anzahl der mitgelieferten Schlüssel bei der entsprechenden Schließungsart.

Anzahl der mitgelieferten Schlüssel bei der entsprechenden Schließungsart.

Anzahl der mitgelieferten Schlüssel bei der entsprechenden Schließungsart.

### Schließungsart

Eine Schließanlage dient nicht nur zum Verriegeln einer Tür, sondern vielmehr zur Organisation in z.B. einer Unternehmensstruktur. Durch die Kombination von Schließzylindern und zugehörigen Schlüsseln, die untereinander in funktionalem Bezug stehen, können verschiedene Hierarchien abgebildet werden. Die Schließberechtigungen können beispielsweise der Organisationstruktur eines Betriebes angepasst werden. Die Auswahl der für Ihre Anwendung passenden Schließungsart übernehmen wir im Rahmen der Technisierung Ihrer Schließanlage, sofern Sie eine Schließhierarchie benötigen.

#### Einzelgesicherte Schließung

Schließzylinder mit Sicherungskarte. Geeignet für die Einzelschließung, bei der sämtliche Schließzylinder mit demselben Schlüssel zu betätigen sind, ohne den darüber hinausgehenden hierarchischen Funktionsbereich einer Schließanlage.