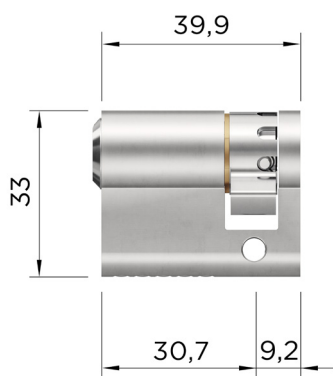


VSX 02

5087162



Profil-Halbzylinder

Produktdetails	
Produktklassen ZO	Mech. Zutrittsorganisation
Baureihe	keyTec VSX ⓘ
Produktart	Mechanische Zylinder
Zylinderbauform	Profil-Halbzylinder
Zylindertyp	02
Grundlänge A (außen) ⓘ	30.7 mm
Grundlänge B (innen) ⓘ	10 mm
Grundlänge C (gesamt) ⓘ	40.7 mm
Gesamtlänge maximal ⓘ	120.7 mm
Zylindergruppe	Serienzylinder
Lieferumfang	Schlüssel je nach Anlagenart, Sicherungskarte, Stulpschraube, Zylinder

Produktvarianten	
Zylinderfärbung	Nickel, Messing matt
Sicherheitsausstattung Option ⓘ	BN3 ⓘ, BN ⓘ, BW ⓘ, DA ⓘ
Seewasserbeständigkeit	optional
Verschleißbarer Kern	optional
Schließungseigenschaft	Gleichschließend (GL) ⓘ, Nach Nummer (NR) ⓘ
Länge A	30 mm, 35 mm, 40 mm, 45 mm, 50 mm, 55 mm, 60 mm, 65 mm, 70 mm, 75 mm, 80 mm

Baureihendetails	
Profilart	Werksprofil (keyTec)
Zylinderwerkstoff	Messing
Zylinderveredelung	korrosionsgeschützt
Anzahl gefederter Zuhaltungen	6
Anzahl Radialstifte ⓘ	10
Anzahl Schließebenen	2
Schlüsseinschub	vertikal
Schlüsselbetätigung	konventioneller Schlüssel
Normen / Zertifikate ⓘ	DIN EN 1303, DIN 18252, SKG
Patentschutz ⓘ	max. 2038
Sicherungskarte ⓘ	ja
Schlüsselwerkstoff	Neusilber
Schlüsselanzahl EGS ⓘ	3
Schlüsselanzahl GHS	1
Schlüsselanzahl HS ⓘ	1
Schlüsselanzahl Z-Anlagen ⓘ	1

VSX 02

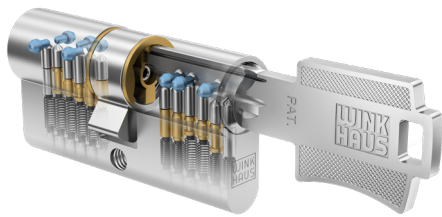
5087162

Baureihendetails

Schließungsart ①

Einzelgesicherte Schließung

- ①, Zentralzylinder-Anlage,
Hauptschlüssel-Anlage,
Generalhauptschlüssel-
Anlage



Der robuste Allrounder

Von der Haustürlösung mit Sicherungskarte für das Eigenheim bis hin zur Generalhauptschlüsselanlage in Gebäuden oder Unternehmen: Der keyTec VSX vereint neues Design mit leichtem Handling und Flexibilität.

Hinweis:

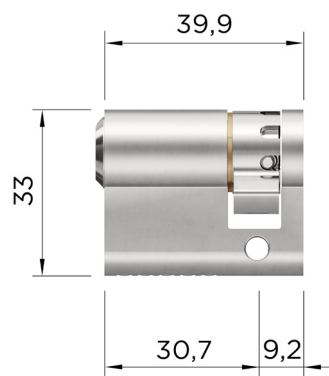
Für den Einsatz in Antipanik-Mehrfachverriegelungen nach Prüfrichtlinie (FZG) nicht geeignet.

Technische Änderungen vorbehalten.

VSX 02
5087162

Legende

Baureihe



Grundlänge A (außen)

Die Grundlänge A ist die zur Außenseite (A-Seite) gerichtete kürzeste lieferbare Länge.

Grundlänge B (innen)

Die Grundlänge B ist die zur Innenseite (B-Seite) gerichtete kürzeste lieferbare Länge.

Grundlänge C (gesamt)

Die Grundlänge C ist die kürzeste Gesamtlänge des Zylinders und setzt sich aus der Grundlänge A und Grundlänge B zusammen.

VSX 02

5087162

Gesamtlänge maximal	Die "Gesamtlänge maximal" ist die maximal lieferbare Länge des Zylinders.
Sicherheitsausstattung optional	Die Zylinder werden serienmäßig mit bestimmten Sicherheitsausstattungen (z.B. Bohrschutz) ausgeliefert. Optional können Zylinder mit verschiedenen Sicherheitsausstattungen geliefert werden.
Sicherheitsausstattung Option	<p>BN3 (SKG***) Bohr- und Ziehschutz nach SKG***, A-Seite, mit entsprechender stirnseitiger Kennzeichnung auf dem Zylinder.</p> <p>BN (SKG**) Bohr- und Ziehschutz nach SKG**, A- und B-Seite, mit entsprechender stirnseitiger Kennzeichnung auf dem Zylinder.</p> <p>BW Bohrschutz Basis A- und B-Seite</p> <p>DA (DIN-Ausstattung) Bohr- und Ziehschutz nach DIN/EN A-Seite.</p>
Schließungseigenschaft	<p>Gleichschließend Mehrere Zylinder einer Schließung können mit nur einem Schlüssel geschlossen werden.</p> <p>NR (nach Nummer) Bestellung nach Nummer zu einer bestehenden Schließung.</p>
Anzahl Radialstifte	Radialstifte sind zusätzliche seitliche Abfragestifte in einer weiteren Schließreihe. Der Schlüssel muss über Kalottenbohrungen verfügen, die bei Betätigung des Zylinders abgefragt werden.
Normen / Zertifikate auf Baureihenebene	Hier werden alle Normen und Zertifikate aufgeführt, die für eine Baureihe vorliegen. Die Klassifizierung einzelner Produkte, z.B. nach bestimmten Normen, finden Sie an jedem Artikel.
Patentschutz	Winkhaus Schließsysteme werden meist durch eines oder mehrere Patente geschützt, die sich auf den Schlüssel und/oder das System beziehen. Durch technische Änderungen über den Produktlebenszyklus können auch neue Patente zum Tragen kommen. Änderungen und Irrtum vorbehalten.
Sicherungskarte	<p>Winkhaus Schließanlagen oder einzeln gesicherte Schließungen (EGS) werden mit einem Legitimationsausweis in Form einer Sicherungskarte ausgeliefert. Die Sicherungskarte berechtigt seinen Inhaber gegenüber Winkhaus, Einzelzylinder, Schlüssel, Schließpläne oder Schließplandaten zu der bezeichneten Schließanlage bzw. einzelgesicherten Schließung (EGS) zu bestellen und wird beim Fachhändler vorgelegt, der sich für Sie gegenüber Winkhaus legitimiert. Jede Sicherungskarte die Daten der Schließanlage und ermöglicht dem Fachhändler eine elektronische Bestellung bei Winkhaus.</p> <p>Falls eine Sicherungskarte verloren geht, besteht die Möglichkeit eine Ersatz-Sicherungskarte über den Handel zu bestellen. Diese wird bei entsprechender Legitimation ausgestellt. Die bisherige Karte verliert ihre Gültigkeit. Ab diesem Zeitpunkt können ausschließlich mit der neuen Karte Bestellungen zur Schließanlage getätigt werden.</p>
Schlüsselanzahl	Anzahl der mitgelieferten Schlüssel bei der entsprechenden Schließungsart.
	Anzahl der mitgelieferten Schlüssel bei der entsprechenden Schließungsart.
	Anzahl der mitgelieferten Schlüssel bei der entsprechenden Schließungsart.
Schließungsart	Eine Schließanlage dient nicht nur zum Verriegeln einer Tür, sondern vielmehr zur Organisation in z.B. einer Unternehmensstruktur. Durch die Kombination

VSX 02

5087162

von Schließzylindern und zugehörigen Schlüsseln, die untereinander in funktionalem Bezug stehen, können verschiedene Hierarchien abgebildet werden. Die Schließberechtigungen können beispielsweise der Organisationsstruktur eines Betriebes angepasst werden. Die Auswahl der für Ihre Anwendung passenden Schließungsart übernehmen wir im Rahmen der Technisierung Ihrer Schließanlage, sofern Sie eine Schließhierarchie benötigen.

Einzelgesicherte Schließung

Schließzylinder mit Sicherungskarte. Geeignet für die Einzelschließung, bei der sämtliche Schließzylinder mit demselben Schlüssel zu betätigen sind, ohne den darüber hinausgehenden hierarchischen Funktionsbereich einer Schließanlage.